

VENTAJAS & BENEFICIOS

- efecto de manubrio en la banda transportadora con bajo coeficiente de fricción
- comparado a otros sistemas, tiene una reacción inmediata a la mínima desviación de la banda transportadora
- ideal también para fajas transportadoras con doble sentido
- fácil instalación
larga durabilidad
- garantiza una banda transportadora alineada en la zona de transferencia, optimizando el trabajo de las guarderas AirScrape evitando la fuga de polvo
- de libre mantenimiento
- rodamiento interno de alta calidad y larga vida útil

Distribuidor Autorizado



Dank Consultores

Soluciones Ambientales

DANK CONSULTORES FPG SPA

www.dankconsultores.cl

fono: +56944738414

PRIMETRACKER

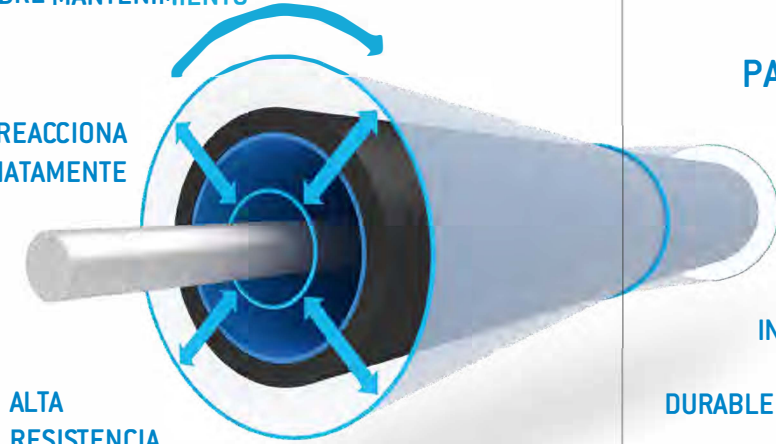


**AUTOCENTRANTE DE RETORNO
PARA FAJAS TRANSPORTADORAS**

DE LIBRE MANTENIMIENTO

FUNCIONA EN FAJAS CON DOBLE SENTIDO

REACCIONA INMEDIATAMENTE



ALTA RESISTENCIA

BAJO ÍNDICE DE FRICCIÓN

EL CUERPO CILÍNDRICO SE MUEVE EN TODAS LAS DIRECCIONES

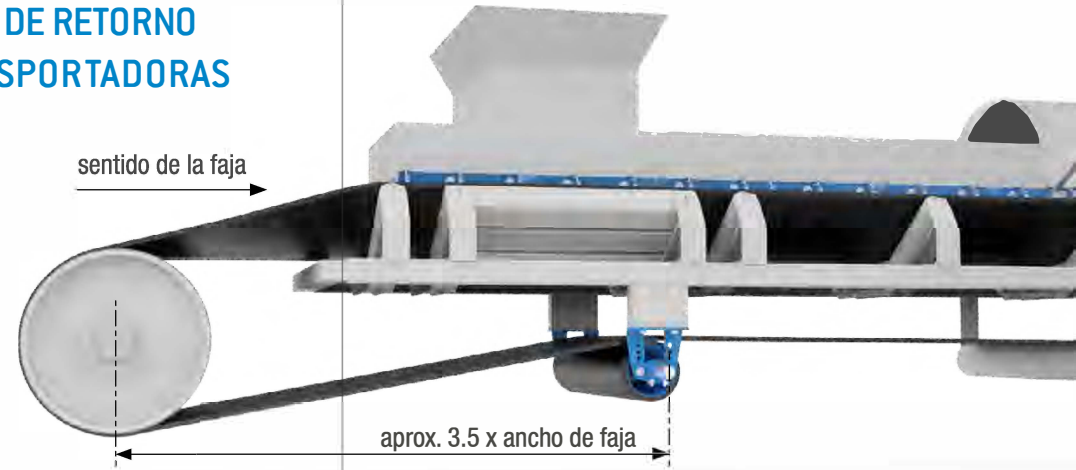
PRIMETRACKER

AUTOCENTRANTE DE RETORNO PARA FAJAS TRANSPORTADORAS

FÁCIL INSTALACIÓN

DURABLE

POSICIÓN DE INSTALACIÓN



aprox. 3.5 x ancho de faja

PUEDE SER INSTALADO SOBRE O DEBAJO DE LA BANDA

ACCIÓN DEL PRIMETRACKER DURANTE EL DESALINEAMIENTO

